

## РЕКОМЕНДАЦИИ

### ПО УСТРОЙСТВУ ФУНДАМЕНТА ТЕПЛИЦЫ «АСГ-26»

В целях безопасности и удобства проведения работ по монтажу и обслуживанию теплицы рекомендуем обеспечить расстояние от фундамента теплицы до ближайших строений не менее 1800 мм.

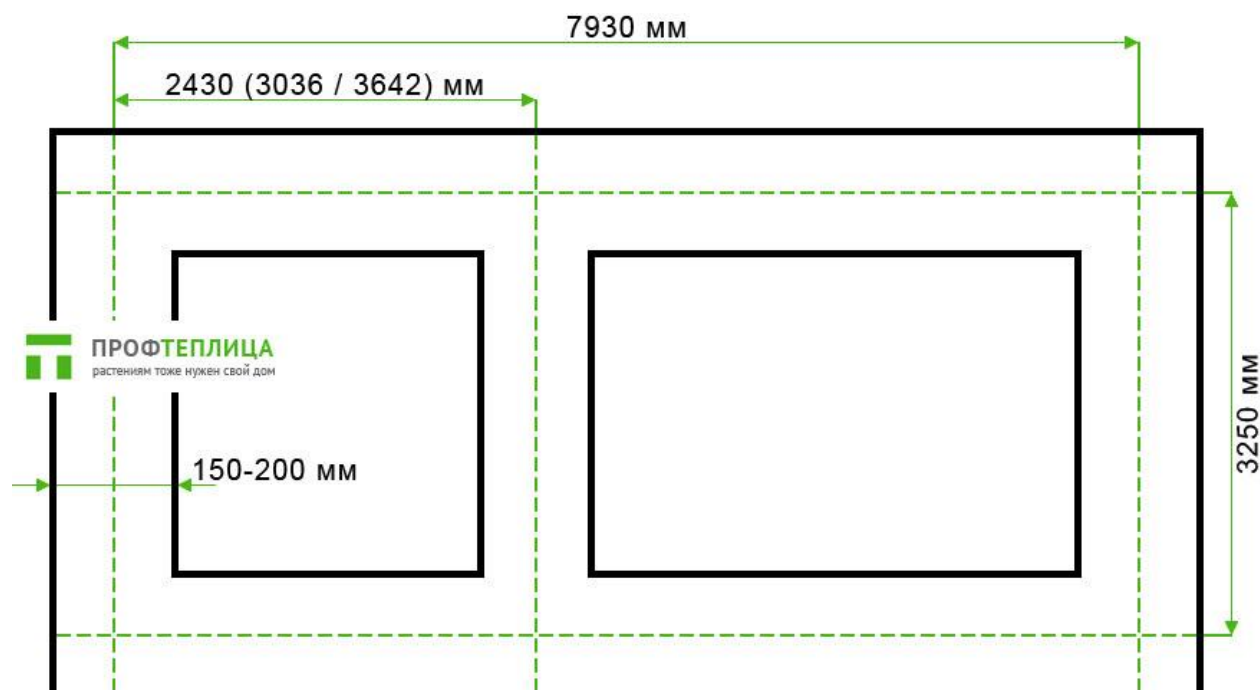
Теплица устанавливается на монолитный армированный ленточный фундамент из бетона марки В12.5 (М 150).

Фундамент должен строиться на сухих, непросадочных, непучинистых, ненабухающих, уплотнённых насыпных грунтах.

Обратную засыпку пазух фундамента следует выполнять непучинистым грунтом с послойным трамбованием.

Чтобы фундамент успел набрать достаточную прочность, рекомендуется проводить монолитные работы не менее чем за 7 дней до начала монтажа теплицы.

Высота фундамента	
Высота общая	700-800 мм
Высота над уровнем грунта	200-300 мм



*Размеры фундамента по осям и толщина стенок (вид сверху)*



+7 (910) 709-99-44  
+7 (910) 511-44-40



**ПРОФТЕПЛИЦА**  
растениям тоже нужен свой дом

Теплица «АСГ-26»: <http://www.profteplitsa.ru/teplitsy-iz-stekla/teplitsa-asg-26.php>